

TEXTURIZADOR AL 140

En la Industria de la alimentación y la falta de equipos que hagan la tarea tan importante de cocinar más cómoda y fácil sobre todo en personas que necesitan alimentarse mediante productos triturados hemos diseñado este texturizador. Nuestra experiencia nos ha dado los conocimientos para poder entrar en el mercado de la fabricación de maquinaria industrial.

CARACTERISTICAS:

- La estructura del texturizador está fabricada con material inoxidable, así como también las partes que están en contacto con los alimentos.
- El rotor lleva un tratamiento anticorrosión y antiabrasión.
- Su función es triturar y emulsionar los alimentos para dejarlos a una textura y granulometría uniforme y finísima. Dependerá la presión que le apliquemos al rotor las diferentes texturas que podemos obtener.
- Capacidad de triturado de 500 a 4.000Kgs
- Montado sobre caja de acero inoxidable con ruedas
- Saliente de protección en la parte eléctrica.
- Sistema de recirculación
- Grifo de 3 vías.
- Cuchilla precorte en forma de V
- Sistema de imán seguridad en Tolva (Rejilla protección)
- Maneta de empuje soldada en la parte alta del cajón



Tipo de conexión	Clavija	V / HZ	Dispositivo de protección
3F + N + T	32 A	380 / 50	Elemento / N° polos / I _N / I _{CS} / U _{imp} / Sensibilidad / Curva
			Magnetotérmico / 4P / 63 A / 10 kA / 6 kV / 300 mA / C

P ~	V / Hz	Potencia (kW)	Velocidad (r/min)	Diámetro tubo salida (mm)	Producción (kg)	Volumen tolva (L)	Medidas (mm)
III	380 / 50	11	0-2800	38	500 - 4000	260	1650 x 940 x 995

ACCESORIOS TEXTURIZADOR AL140



Código: MAQ000000680
Descripción: Grifo dosificador



Código: MAQ000000625
Descripción: Manguera alimentaria 1'5m DINA40 Curva DINA25H



Código: MAQ510000624
Descripción: Manguera alimentaria 1'5m DINA25H/DINA40H



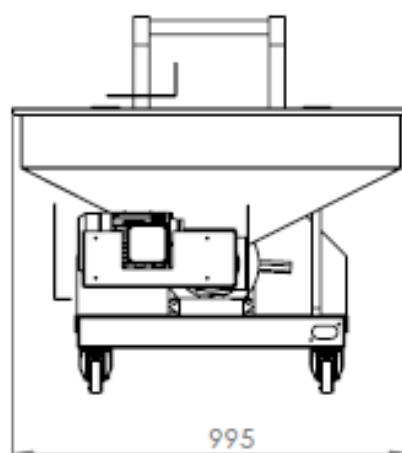
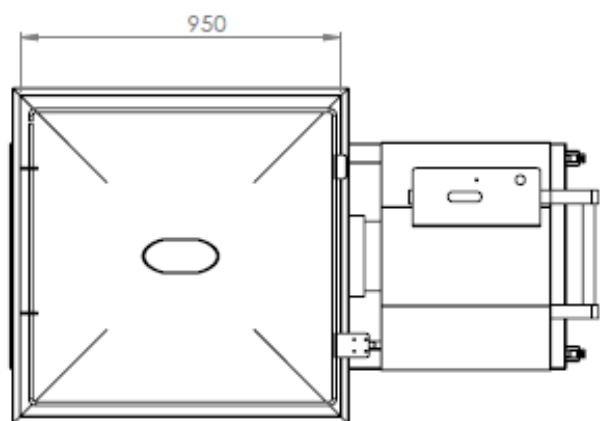
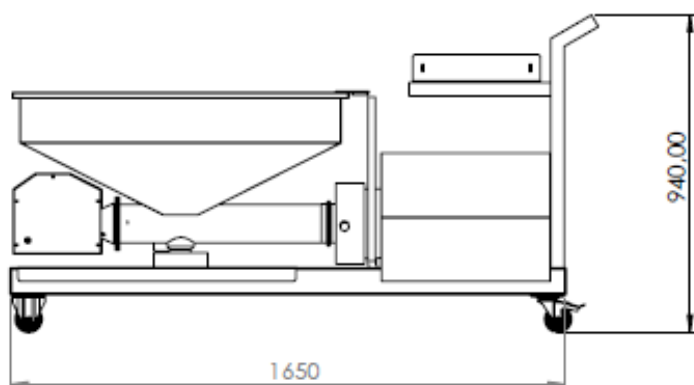
Código: MAQ000000636
Descripción: Empalme manguera DINA25/25M



Código: MAQ000000634
Descripción: tapón grifo

TEXTURIZADOR AL 140

MEDIDAS GENERALES



GRUPO COTESA 2020, SL
C/Pladevall,11
17857 Sant Joan Les Fonts.

www.cotesa2020.com

