

GRUPO COTESA 2020

TEXTURIZADOR AL 130 Trif.

En la Industria de la alimentación y la falta de equipos que hagan la tarea tan importante de cocinar más cómoda y fácil sobre todo en personas que necesitan alimentarse mediante productos triturados hemos diseñado este texturizador. Nuestra experiencia nos ha dado los conocimientos para poder entrar en el mercado de la fabricación de maquinaria industrial.

CARACTERISTICAS:

- La estructura del texturizador está fabricada con material inoxidable, así como también las partes que están en contacto con los alimentos.
- El rotor lleva un tratamiento anticorrosión y antiabrasión.
- Su función es triturar y emulsionar los alimentos para dejarlos a una textura y granulometría uniforme y finísima. Dependerá la presión que le apliquemos al rotor las diferentes texturas que podemos obtener.
- Antes de parar el texturizador pasaremos agua con detergente con la máxima temperatura para proceder a la limpieza diaria.
- Capacidad de triturado de 500-4000 Kgs
- Montado sobre caja de acero inoxidable con ruedas
- Saliente de protección en la parte eléctrica.
- Sistema de recirculación
- Grifo de 3 vías.
- Cuchilla precorte en forma de V
- Sistema de imán seguridad en Tolva (Rejilla protección)
- Maneta de empuje soldada en la parte alta del cajón

PLACA CARACTERISTICAS



Tipo de conexión		Clavija	V / HZ	Dispositivo de protección			
				Elemento / N° polos / I _N / I _{CS} / U _{imp} / Sensibilidad / Curva			
3F + N + T		32 A	380 / 50	Magnetotérmico / 4P / 32 A / 10 kA / 6 kV / 300 mA / D			
P ~	V / HZ	Potencia (kW)	Velocidad (r/min)	Diámetro tubo salida (mm)	Producción (kg)	Volumen tolva (L)	Medidas (mm)
III	380 / 50	9	2800	38	500 - 4000	100 (lineal) 120 (rotatorio)	805 x 1500 x 940

ACCESORIOS TEXTURIZADOR AL130



Código: MAQ0000000680
Descripción: Grifo dosificador

Código: MAQ0000000625
Descripción: Manguera alimentaria DINA40 Curva DINA25H



Código: MAQ5100000624
Descripción: Manguera alimentaria 1'5m DINA25H/DINA32M



Código: MAQ0000000636
Descripción: Empalme manguera DINA25/25/M

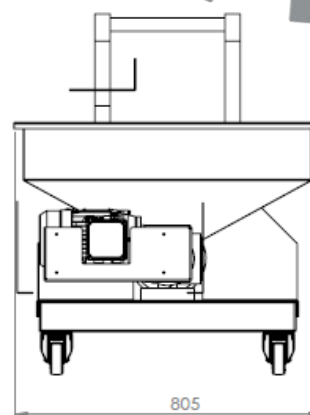
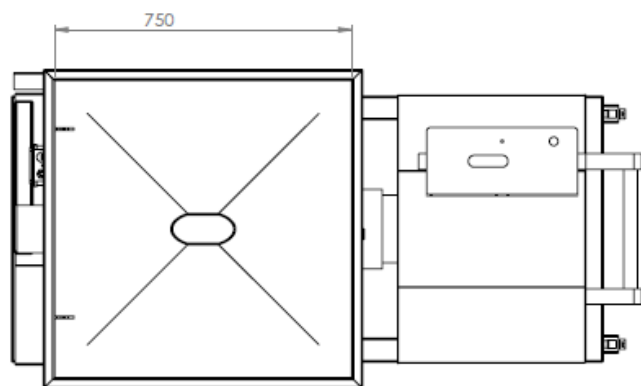
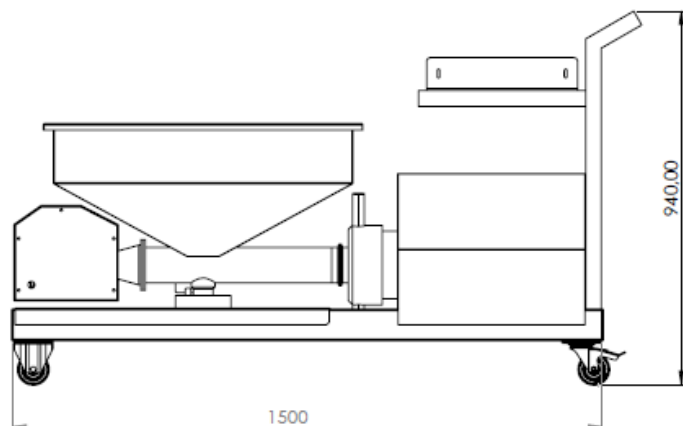


Código: MAQ0000000634
Descripción: tapón grifo

GRUPO COTESA 2020

TEXTURIZADOR AL 130

MEDIDAS GENERALES



Dimensiones en mm

