

GRUPO COTESA 2020

MARMITA ELECTRICA AL320

En la Industria de la alimentación y la falta de equipos que hagan la tarea tan importante de cocinar más cómoda y fácil hemos diseñado esta olla. Nuestra experiencia nos ha dado los conocimientos para poder entrar en el mercado de la fabricación de maquinaria industrial.

CARACTERISTICAS:

- Posibilidad de programar recetas en solo 5 paso.
- Dispone de una pantalla táctil con 100 recetas programables.
- La velocidad del agitador es dentro de una escala de 0 a 10. Sentido de giro del agitador determinado por el operario “derecha durante un tiempo programado en configuración”, “Pausa tiempo programado en configuración”, “izquierda tiempo programado en configuración”.
- Dispone de programador de tiempo donde se visualiza el tiempo que se ha programado en la receta que será el tiempo de trabajo de la marmita.
- Se puede programar que la marmita se ponga en marcha de manera automática, con un tiempo máximo de 24 horas.
- Dispone de sonda de temperatura de productos y aceite.
- El aceite de la marmita va de 120° a 180° máximo.

REQUISITOS INSTALACIÓN:

Tipo de conexión	V / HZ	Dispositivo de protección Elemento / N° polos / I _N / I _{CS} / U _{imp} / Sensibilidad / Curva
3F + N + T	380 / 50	Magnetotérmico / 4P / 63 A / 10 kA / 6 kV / 300 mA / C



CARACTERISTICAS TÉCNICAS:

Conexión	V / Hz	Potencia resistencias (kW)	Potencia motor (kW)	Protección cuadro eléctrico	AISI
3F + N + T	380 / 50	36	1,5	IP65 IK10	304

PARÁMETROS DIMENSIONALES:

Sin volcar (mm)			Volcada (mm)		
Largo	Profundo	Alto	Largo	Profundo	Alto
1840	1340	1240	1840	1320	2150

ACCESORIOS MARMITA ELECTRICA AL 320

Código: MAQ5400010090

Descripción: Rompedor para marmita 40 Litros

Código: MAQ5400010100

Descripción: Rompedor para marmita 120 Litros

Código: MAQ5400010105

Descripción: Rompedor para marmita 220 Litros

Código: MAQ540001010

Descripción: Rompedor para marmita 320 Litros

Código:

Descripción: Báscula

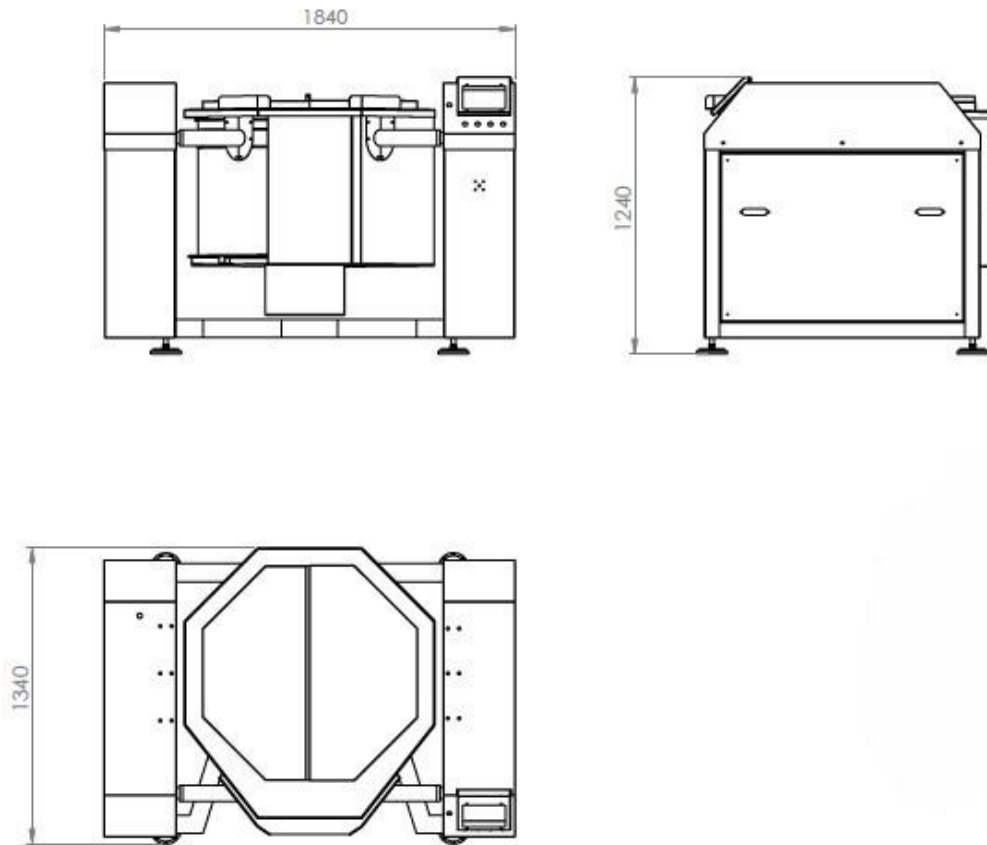


GRUPO COTESA 2020

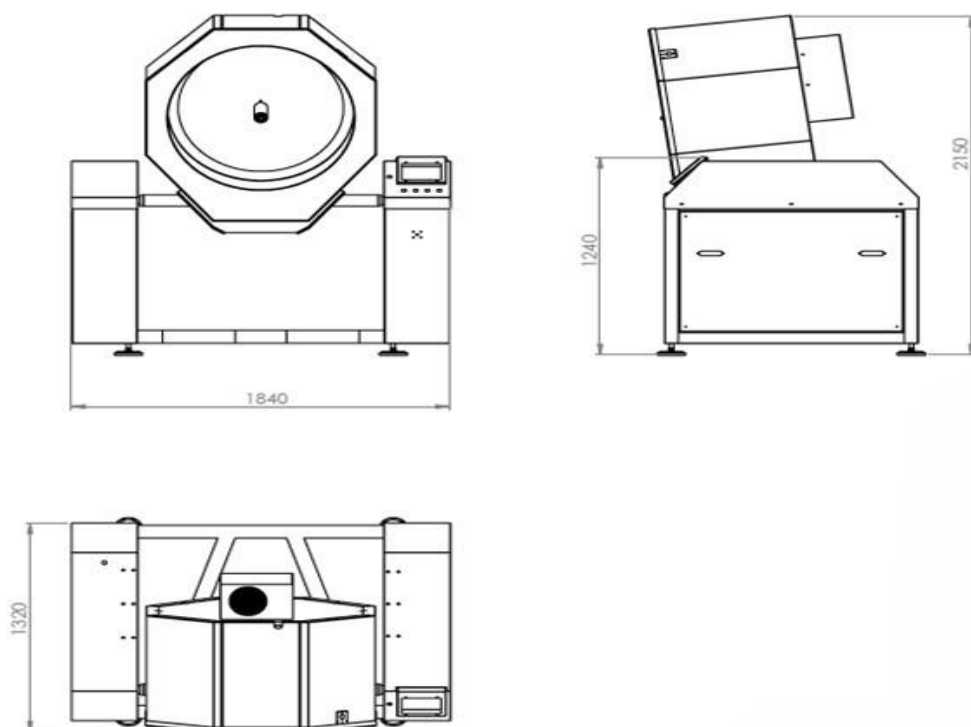
MARMITA ELECTRICA AL320

MEDIDAS GENERALES

Modelo AL320 (sin volcar)



Modelo AL320 (Volcada)



GRUPO COTESA 2020

MARMITA ELECTRICA AL320

TOMAS DE CORRIENTE Y ENTRADA DE AGUA

