

GRUPO COTESA 2020

MARMITA ELECTRICA AL220

En la Industria de la alimentación y la falta de equipos que hagan la tarea tan importante de cocinar más cómoda y fácil hemos diseñado esta olla. Nuestra experiencia nos ha dado los conocimientos para poder entrar en el mercado de la fabricación de maquinaria industrial.

CARACTERISTICAS:

- Posibilidad de programar recetas en solo 5 paso.
- Dispone de una pantalla táctil con 100 recetas programables.
- La velocidad del agitador es dentro de una escala de 0 a 10. Sentido de giro del agitador determinado por el operario “derecha durante un tiempo programado en configuración”, “Pausa tiempo programado en configuración”, “izquierda tiempo programado en configuración”.
- Dispone de programador de tiempo donde se visualiza el tiempo que se ha programado en la receta que será el tiempo de trabajo de la marmita.
- Se puede programar que la marmita se ponga en marcha de manera automática, con un tiempo máximo de 24 horas.
- Dispone de sonda de temperatura de producto y aceite.
- El aceite de la marmita va de 120° a 180° máximo.

Con la AL-220 Eléctrica, es posible cocinar de manera profesional y cómodamente en nuestro día a día.

REQUISITOS INSTALACION:

Modelo	Tipo de conexión	V / HZ	Dispositivo de protección Elemento / N° polos / I _N / I _{CS} / U _{imp} / Sensibilidad / Curva
AL-220	3F + N + T	380 / 50	Magnetotérmico / 4P / 63 A / 10 kA / 6 kV / 300 mA / C

CARACTERISTICAS TÉCNICAS:

Modelo	Conexión	V / Hz	Potencia resistencias (kW)	Potencia motor (kW)	Protección cuadro eléctrico	AI SI
AL-220	3F + N + T	380 / 50	36	1,5	IP65 IK10	30 4

PARÁMETROS DIMENSIONALES:

Modelo	Sin volcar (mm)			Volcada (mm)		
	Largo	Profundidad	Alto	Largo	Profundidad	Alto
AL-220	1730	1220	1145	1730	1245	1945



GRUPO COTESA 2020, SL
C/Pladevall,11
17857 Sant Joan Les Fonts.

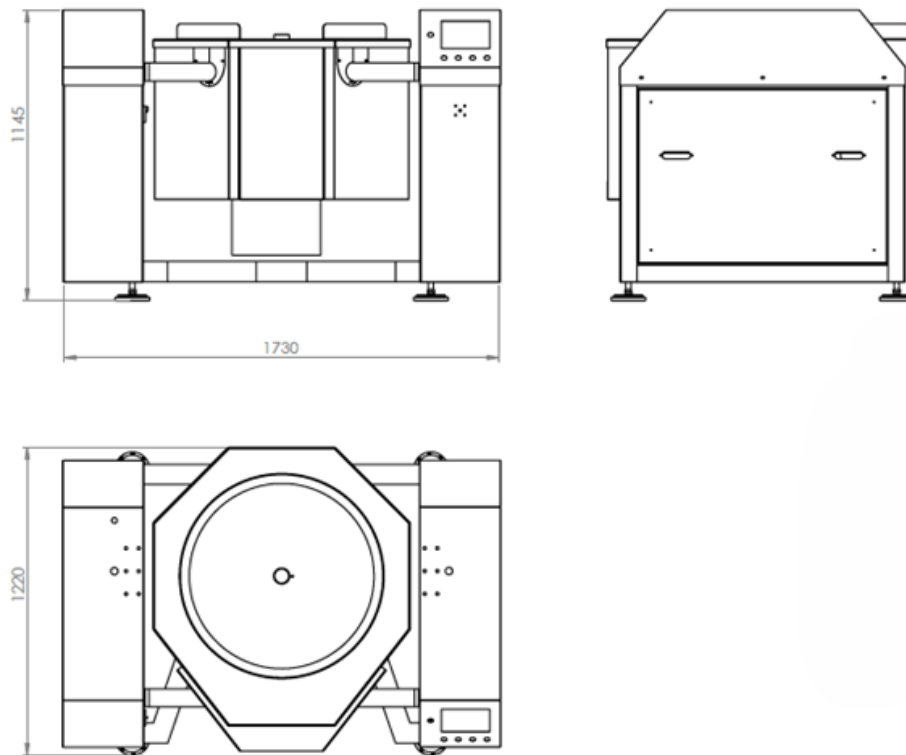
www.cotesa2020.com

GRUPO COTESA 2020

MARMITA ELECTRICA AL220

MEDIDAS GENERALES:

Modelo AL220 (sin volcar)



Modelo AL220 (volcada)

